

<http://www.avem.fr/actualite-scarlette-le-retour-de-la-jeep-electrique-185.html>



Association loi 1901 - agréée environnement



Rechercher ok

- Accueil
- Qui sommes nous ?
- Technologies et véhicules
- Catalogue
- Agenda
- News
- Videos
- Forums
- Espace membres
- Livre d'or
- Liens
- Nous contacter

NEWSLETTER

378 inscrits

Votre E-Mail

5 visiteur(s) connecté(s)

RSS

Surfez plus vite.
Téléchargez **Firefox**
muni de la barre
d'outils **Google**.



News - Scarlette : le retour de la Jeep électrique



[Retourner à la liste des news](#)

[Imprimer cette page](#)

[Envoyer à un ami](#)

[Commentaires \(0\)](#)

Posté le 11/04/2007

Pendant près d'un an, nous n'avions pas eu de nouvelles de la société française SCVE, basée près de Lyon, qui développait une petite jeep 100 % électrique, la Scarlette. Puis nous les avons vu tout d'abord au mondial de Paris en septembre et plus récemment au Salon EVER à Monaco.

Aujourd'hui, après quelques difficultés rencontrées, elle trouve un souffle nouveau puisque les premiers modèles sont sur le point d'entrer en fabrication.

Il y aura donc deux déclinaisons de la Scarlette :

La QMLS1

Cette version n'aura que deux roues motrices et pourra rouler jusqu'à 45 km/h grâce à son moteur de 4 Kw. Son autonomie sera de 70 à 100 km.

La QMLS2

Plus performante, cette version aura quatre roues motrices et atteindra les 70 km/h. Son moteur sera également plus puissant : 12,3 Kw. Par contre l'autonomie sera moindre : 50 à 70 km.

Pour ces deux versions, les batteries utilisées sont au Plomb-Gel (8 ou 12 batteries selon version - 12V 80Ah).

Côté prix, il faudra compter entre 11 000 et 15 000 € selon la version et les options choisies. Le constructeur espère pouvoir faire rapidement passer son véhicule à l'ADEME pour pouvoir bénéficier de la prime à l'achat de 2000 €.

[Contacter Tender Electric Car](#)

ZI du Munat
1, rue de l'industrie - BP 8
42800 SAINT MARTIN LA PLAINE

Tél : 04.77.75.07.32
Fax : 04.77.75.99.64
Mail : scarlette@tender.fr

Site Web : <http://www.tender.fr>

AGENDA

Journée "Agir pour l'Environnement"
Sophia Antipolis - CIV -
Agora - 06/05/2007

Fête du Soleil
Place du 8 mai - Aubagne -
Du 11/05/2007 au
13/05/2007

Festi'Voiles de l'environnement
Marseille - Du 13/06/2007
au 17/06/2007

OCCASIONS

Les dernières petites annonces publiées :



ISD - Futuro
900 €



Matra - I-Step City
1600 €



Veloscoot - Alize
550 €



EVT - 168
1500 €



Seleo -
585 €



ISD - 618
750 €

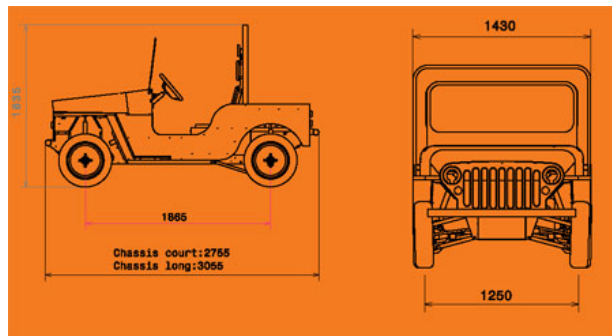


Fior - Diabline
15.000 €
les deux TTC



Eazymouv - EMC-102
550 €

<http://www.avem.fr/actualite-scarlette-le-retour-de-la-jeep-electrique-185.html>



Les 5 dernières news publiées



Scarlette : le retour de la Jeep électrique
Posté le 11/04/2007



Un dragster électrique bat le record de vitesse
Posté le 10/04/2007



Le City El débarque en France
Posté le 05/04/2007

APAME : Les aéronefs à

<http://www.avem.fr/actualite-scarlette-le-retour-de-la-jeep-electrique-185.html>

AVEM



motorisation
électrique ont
désormais leur
association
Posté le 04/04/2007

DiamlerChrysler
poursuit le
développement de
son sprinter hybride
Posté le 03/04/2007

Webmasters, publiez automatiquement les dernières news de l'AVEM sur votre site Internet

[Cliquez ici pour plus d'informations](#)

